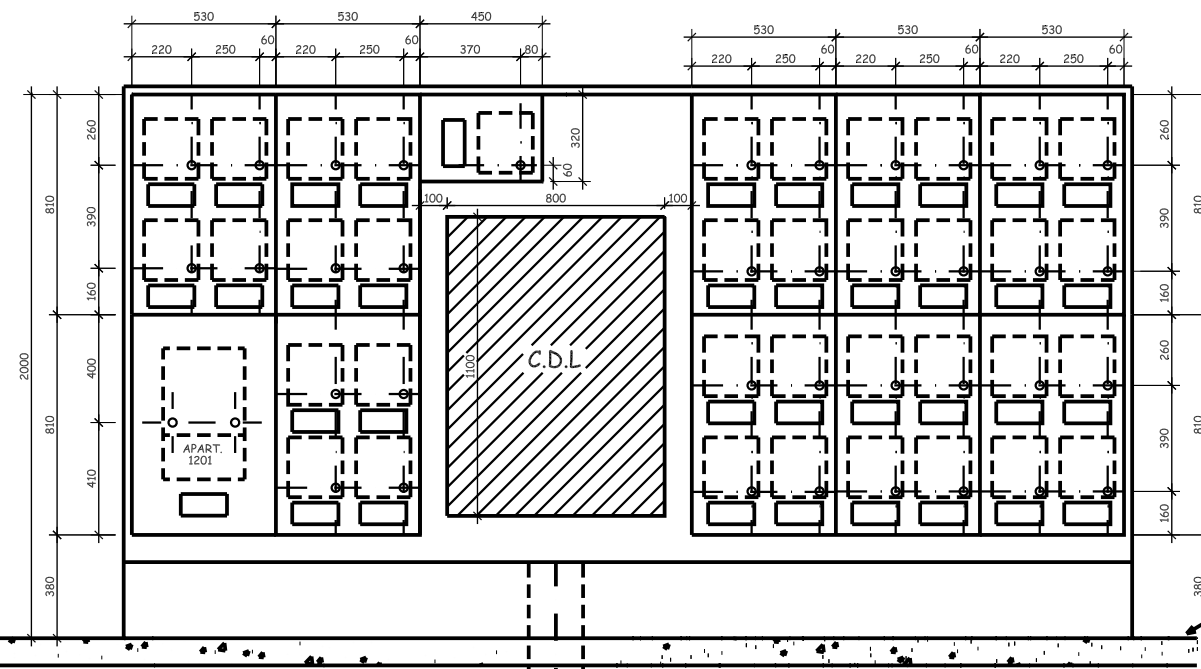
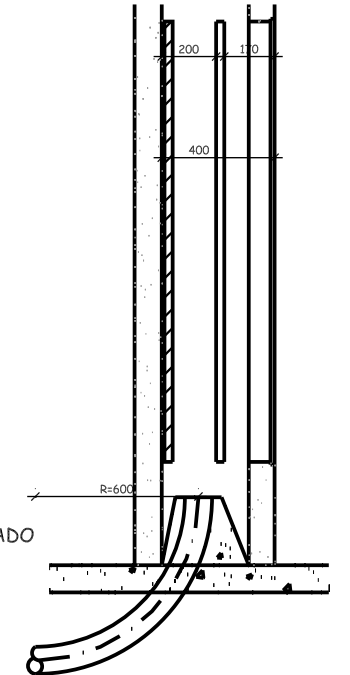


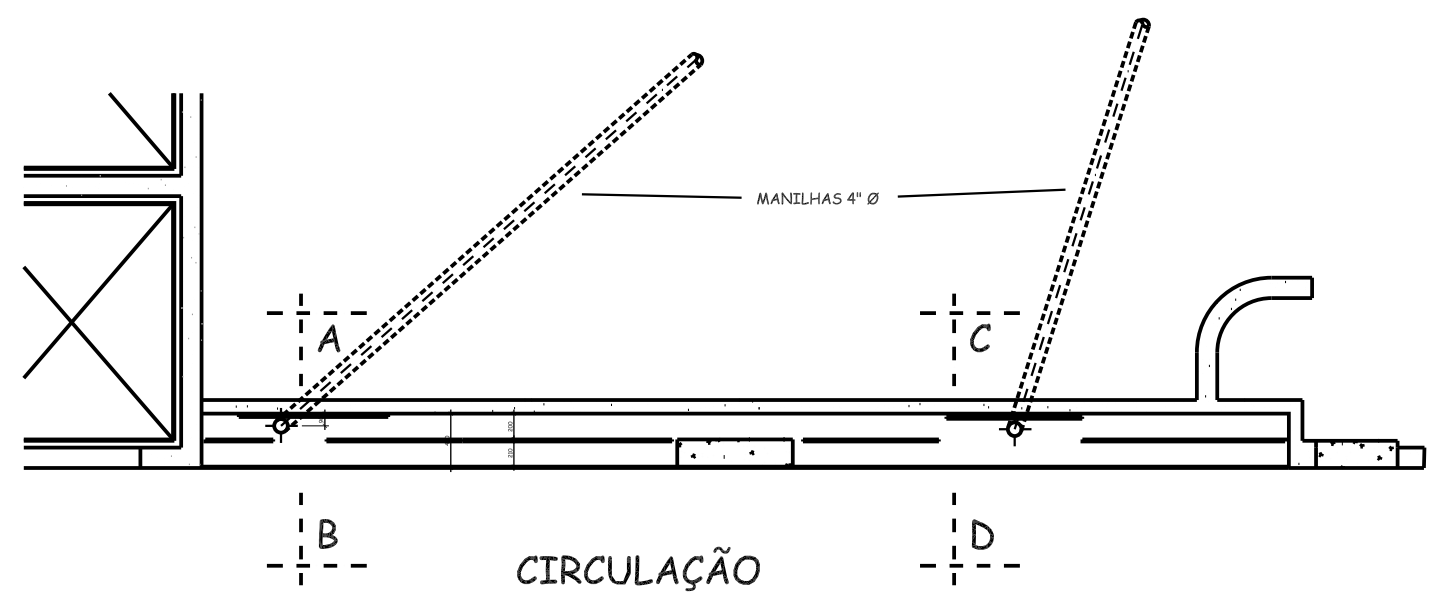
VISTA DE FRENTE
ESCALA 1:10



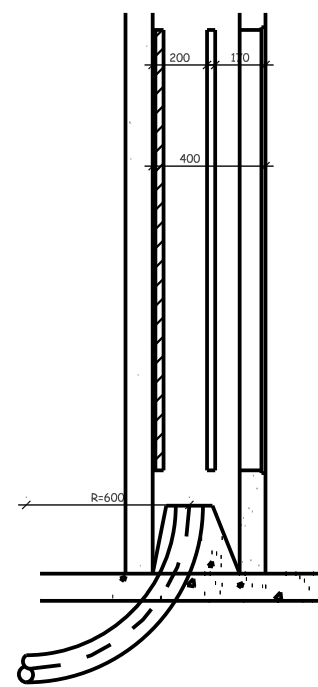
PISO ACABADO



CORTE A - B
ESCALA 1:10



CIRCULAÇÃO



CORTE C - D
ESCALA 1:10

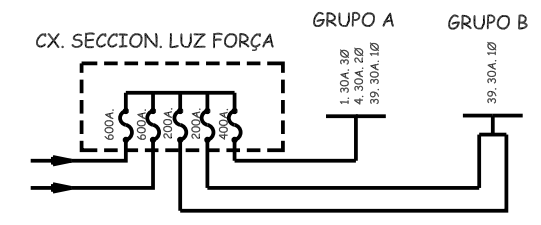


DIAGRAMA DE LUZ - ATUAL

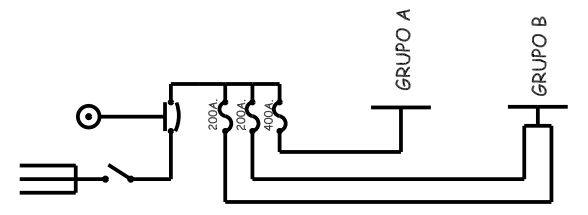


DIAGRAMA DE LUZ - FUTURO

PLANTA DO LOCAL DOS MEDIDORES DE LUZ - GRUPO A
ESCALA 1:20

ESTA CÓPIA PERTENCE A
P.C. Nº 779A DE 28-2-50 FOLHA 2 DE 3 FOLHAS

BRANDÃO, MAGALHÃES & CIA. LTDA. Rua Senador Dantas, 76 - 17º - Rio		
SEÇÃO DE INSTALAÇÕES		
OBRA Nº 96	OBRA Nº Rua Paissandú, 156	DESENH. VISTO
DATA 04/04/50	DESENHOS DAS LIGAÇÕES DE LUZ E FORÇA	DESENHO Nº 96-E21
ESCALA INDICADA		