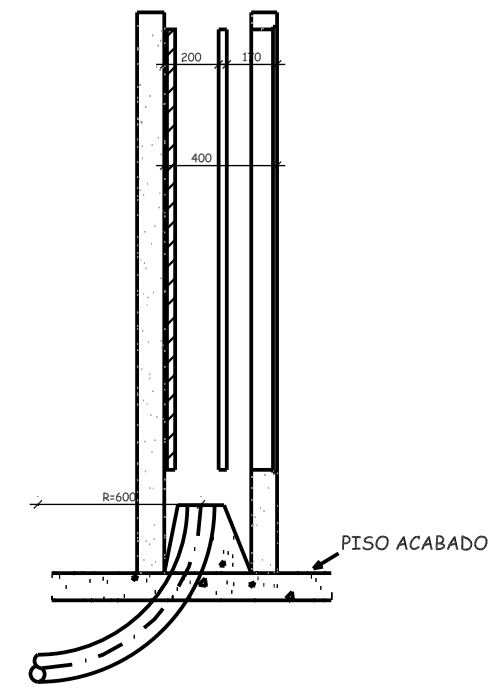
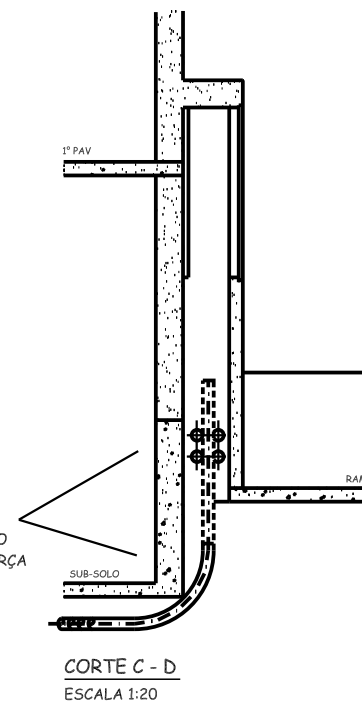
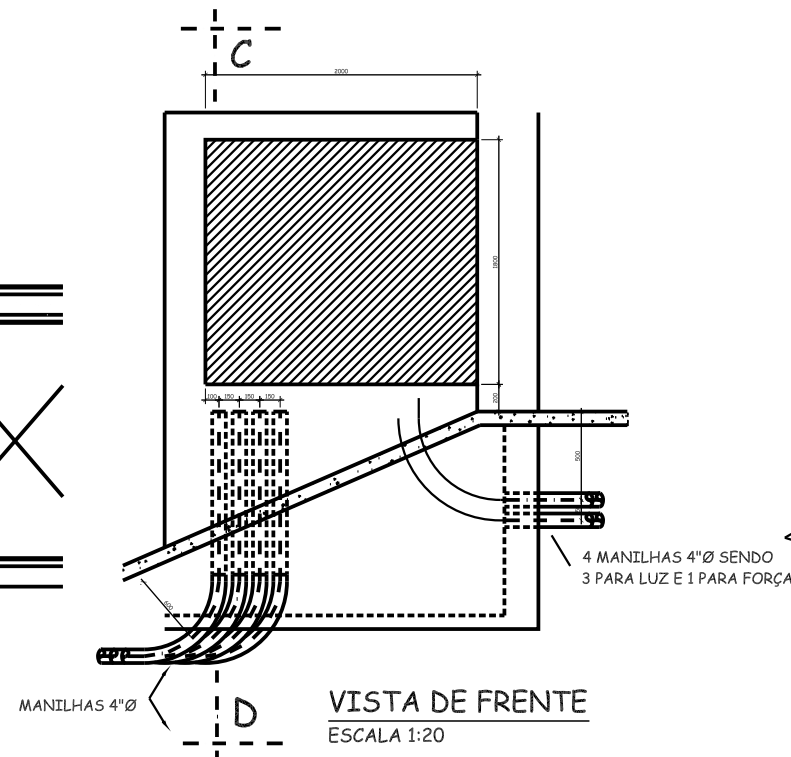
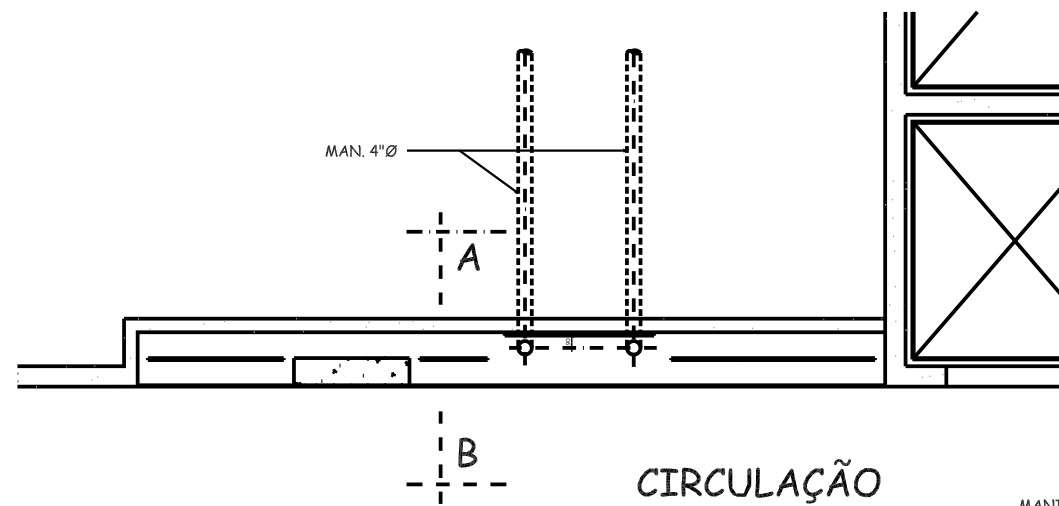


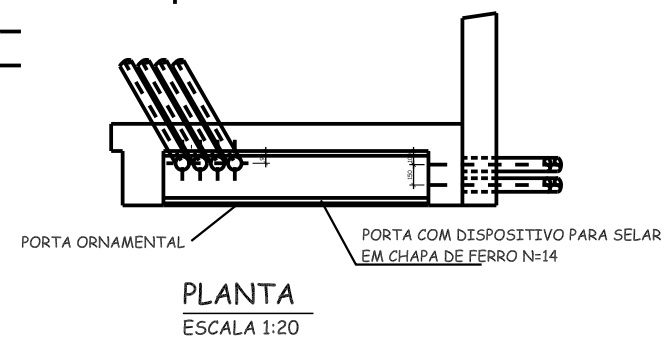
VISTA DE FRENTE  
ESCALA 1:10



CORTE A - B  
ESCALA 1:10



PLANTA DO LOCAL DOS MEDIDORES DE LUZ - GRUPO B  
ESCALA 1:20



DETALHES DA CABINE SECCIONADORA  
DE LUZ E FORÇA

ESTA CÓPIA PERTENCE A  
P.C. Nº 7784DE28-2.5 FOLHA 3 DE 3 FOLHAS

BRANDÃO, MAGALHÃES & CIA. LTDA. Rua Senador Dantas, 76 - 17º - Rio		
SEÇÃO DE INSTALAÇÕES		
OBRA N° 96	OBRA N° Rua Paissandú, 156	DESENH. VISTO
DATA 04/04/50	DESENHOS DAS LIGAÇÕES DE LUZ E FORÇA	DESENHO Nº 96-E22
ESCALA INDICADA		

www.iber.com.br